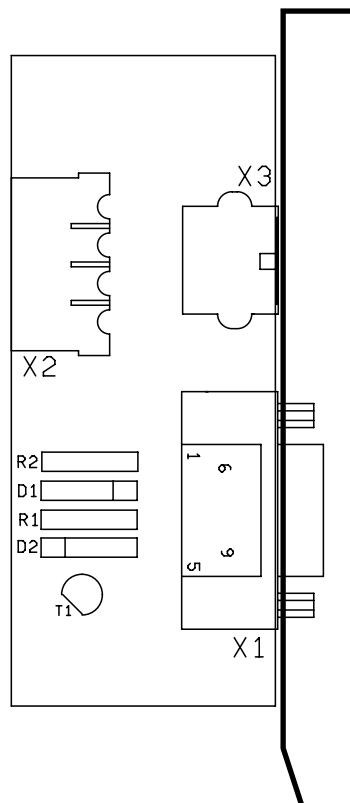


# Anschluss der VFD-Anzeige von Logware

Strom-  
versorgung  
Floppy-  
Stecker



Zum Display

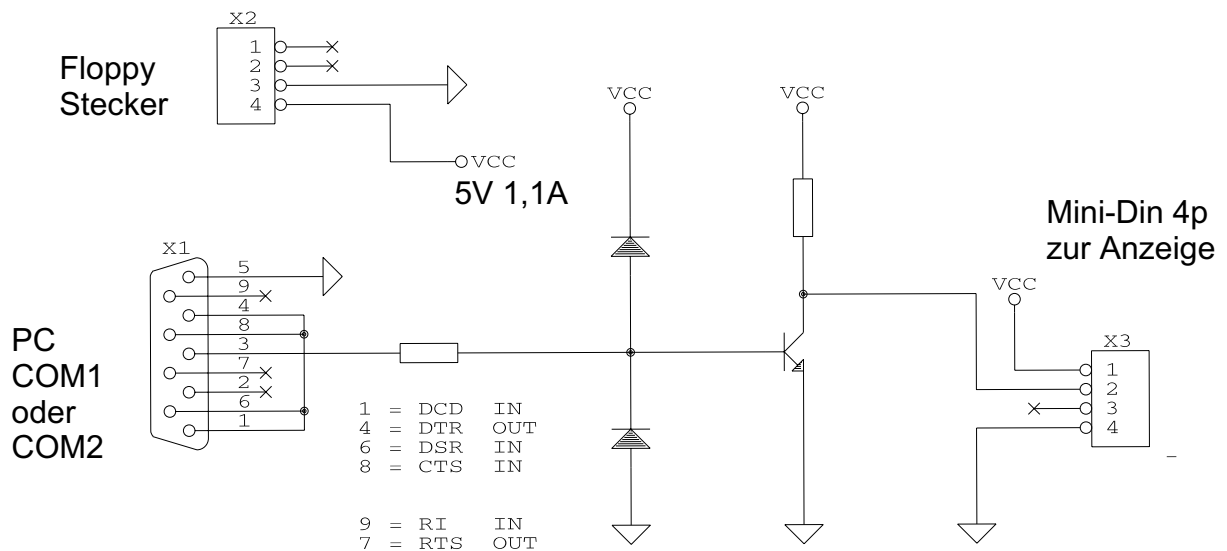
5V 1,1A und Datenleitung

COM1 oder COM2

Übertragungsparameter

9600 Baud / 8 Datenbit / 1 Stopbit / keine Parität

## SCHALTUNG:



Die Datenblätter mit Anleitung zur Programmierung und den technischen Daten der Anzeige finden Sie auf meiner Homepage unter [www.bernhardt.de/download](http://www.bernhardt.de/download). Auf dieser Seite können Sie ebenfalls ein Testprogramm (Term95) sowie Treiber für Windows (Serasy32) kostenlos herunterladen.